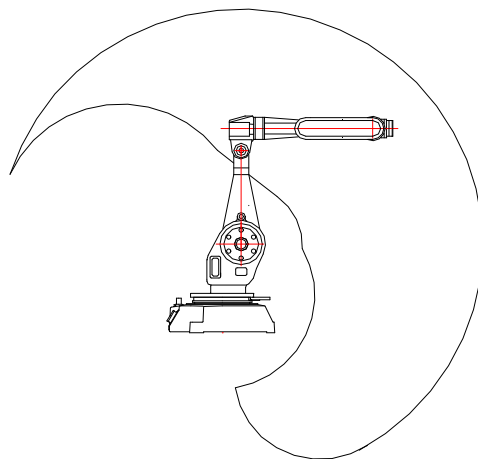
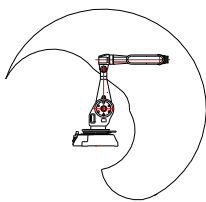


PROGRAMADORES CICLICOS

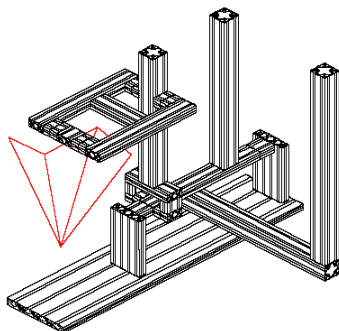


Autocet



MANIPULADORES PROGRAMABLES

Soluciones Generales



Manipuladores de Articulaciones Angulares

Sistemas Prediseñados de corto plazo de entrega

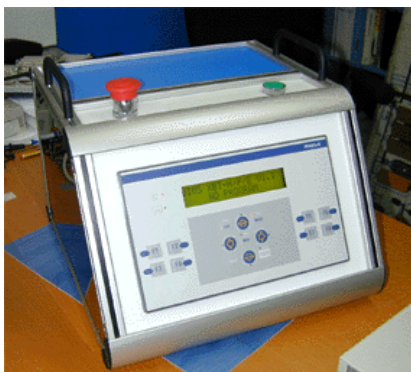
- Serie MH500** para cargas de 20 a 1.000 N
 - Serie MV500** para cargas de 10 a 100 N
 - Serie MP500** para cargas de 350 a 3.000 N
 - Serie MS500** Manipuladores Espaciales
- Manipuladores articulados



Controladores Digitales

Ingeniería de Control Secuencial

- L10-400** Secuenciador 10 etapas
 - PLC51-SP** Secuenciador Paramétrico
 - PC386-SVP** Servo Secuenciador Paramétrico
- Secuenciadores adaptados a sus necesidades



Secuenciadores Programables Cíclicos

Basados en tecnología PLC-HMI

- SPACT 1** Secuenciador Programado
 - SPACT 2** Secuenciador Reprogramable
 - SPACT 3** Secuenciador Programable
 - SPACT 4** Secuenciador Paramétrico
- Compactos, no requieren equipos auxiliares
-